

**GOAL
EINZYLINDER
GK523S**



EINZYLINDER GK523S



TEXTILKOPF, entwickelt, um hochwertige Erzeugnisse herzustellen und eine konstante Zuverlässigkeit auf Dauer zu gewährleisten.

PLATINENKAPPE
normales oder
plattiertes Plüsch

NEUE ELEKTRONIK
mit Touchscreen-
Display mit hoher
Auflösung.

GESTELL mit neuer
Konzeption, entwickelt,
um die Stabilität und die
Steifigkeit zu erhöhen;
ermöglicht außerdem
eine ergonomischere
Montage der verschiedenen
Komponenten



Die im vorliegenden Prospekt enthaltenen Abbildungen sind nur hinweisend und demzufolge nicht bindend.

EINZYLINDER GK523S

Neues Maschinenmodell für die Produktion von Artikeln in zwei Systemen, mit Muster mit drei Farben pro Reiher. Die Kontrolle und die Ausführung sämtlicher Steuerungen der Maschine sind einer Elektronik der neuesten Generation überlassen. Die Erzeugung und die Verwaltung der Muster und der Artikel erfolgen über das Softwarepaket Digraph 3 Plus, das eine Stilbibliothek enthält, die der Bediener auf unterschiedliche Weise kombinieren kann, um das gewünschte Ergebnis zu erhalten.

- Muster mit drei Farben auf einer Reihe einsystemig, in glatter Masche oder Plüsch.
- Ferse und Spitze in Pendelbewegung mit variablen Abmessungen und dreidimensionalen Effekten.
- Anzahl Fadenführer: sechsunddreißig.
- Randanhebevorrichtung und Fadenführerteller mit Schrittmotor.
- Zehn Aktoren mit elektronischer Steuerung zur Auswahl der Nadeln
- Bürstenloser Motor für die Bewegung des Zylinders, koaxial mit dem Zylinderhalter.

ABMESSUNGEN der MASCHINE



Basis 94.5 cm max
Tiefe 103.3 cm max
Hohe 180 cm max

GEWICHT der MASCHINE



ca. 230 kg

EINZYLINDER GK523S

TECHNISCHE MERKMALE

MODELL	Ø ZYLINDER	TEILUNG	NADELICKE
GK523S	4"	von 6,1/2 bis 16	0.85 - 0.70 - 0.60 mm

Die vorhergehenden Daten sind nur hinweisend und demzufolge nicht bindend.

GRUNDAUSSTATTUNG

- Elektrischer Rand mit veränderbarer Höhe mittels Schrittmotor;
- Motorisierte Maschenbildungsschlösser;
- Motorisierte Platinenkappe für Druck auf die Platinen und Winkelposition;
- Touchscreen-Farbdisplay mit hoher Auflösung;
- Reinigungsvorrichtung Gehäuse Fadenlaufüberwachungssensoren;
- Fersen-Fadenspannvorrichtung mit vier Positionen;
- Zwei Fadenführer für Gummi-Schussfaden;
- Neun Fadenführer auf beiden Maschensystemen;
- Spulengatter;
- USB-Port;
- Sechzehn Farb-Fadenführer
- Fadenabschersäge mit mechanischem Feststeller;
- Drosselventile mit variable Öffnung mittels Schrittmotor;

OPTIONALE HAUPTSYSTEME

- Speicher-Fadenführer, Eco Power oder Eco Compact by LGL
- Positive Fadenführer, YoYo by Dinema
- Positive Fadenführer für Gummi für Kompressionsstrümpfe
- Positive Fadenführer für Elastan, Plus by Dinema
- Antitwist-Vorrichtung
- Füßlinge-Vorrichtung
- Vorrichtung G-Flot
- Vorrichtung G-Flot 2
- Vorrichtung Hilfsgreifer für Elastan, für erstes und zweites System
- Fadenspannvorrichtung mit sechs Positionen
- Vorrichtung Fadenabschersäge mit variabler Geschwindigkeit
- Vorbereitung für Fadenführer mit Anhäufung, Unifeeder 2 by BTR
- Ethernet-Platine für den Anschluss an das Datenerfassungssystem, Nautilus by Dinema
- Fadenlaufüberwachungssensoren, ISPY by Dinema
- Fadenspanner mit Druckluftsteuerung für umwobenes Elastan
- Absauglüfter

ARTEN VON ERZIELBAREN MASCHEN

Die «Standard»-Maschine hat die Möglichkeit, folgende Maschenarten auszuführen

- Netz, Fangmasche und hinterlegte Masche Jacquard, zweisystemig, in glatter Masche oder Plüsch.
- Muster mit drei Farben pro Reihe, plus Untergrund, Netz, Fang- und hinterlegte Masche, zweisystemig, in glatter Masche oder Plüsch.
- Muster mit zwei Farben pro Reihe plus Untergrund, Netz, Fang- und hinterlegte Masche, zweisystemig, in glatter Masche oder Plüsch.
- In den Bereichen mit Gummi-Schussfaden Muster mit zwei Farben pro Reihe, plus Untergrund, Fang- und hinterlegte Masche zweisystemig, in glatter Masche oder Plüsch.
- In den Bereichen mit Gummi-Schussfaden Netz, Fang- und hinterlegte Masche mit Muster mit einer Farbe pro Reihe, plus Untergrund, zweisystemig, in glatter Masche oder Plüsch.

ANZAHL DER ERZIELBAREN FARBEN

Anzahl der erzielbaren Farben	Drei Farben pro Reihe, plus Untergrund, zweisystemig
-------------------------------	--

LEISTUNGEN

	ZYLINDER Ø 4"
BEARBEITUNGSART	Muster oder Selektionen oder Plüsch 300 UpM
	Glatte Masche ohne Muster mit Hochgeschwindigkeits-Platinkappe 300 UpM
HÖCHSTGESCHWINDIGKEIT	300 UpM

Die vorhergehenden Daten sind nur hinweisend und demzufolge nicht bindend.

HINWEIS: Die erreichbaren Höchstgeschwindigkeiten hängen von verschiedenen Faktoren ab, wie: Garnsorten, Bearbeitungsarten, Schmiermittel, usw.

TEILUNGEN

		TEILUNG																				
Model	Ø	6½	7	7½	8	8½	9	9½	10	10½	11	11½	12	12½	13	13½	14	14½	15	15½	16	
GK523S	4"	84	88	96		108 112		116 120		128 132	136	144		156 160		168	176	180	188	192	200	
		Nadeldicke 0.85 mm																				
		Nadeldicke 0.70 mm									Nadeldicke 0.70 mm			Nadeldicke 0.60 mm								

Die vorhergehenden Daten sind nur hinweisend und demzufolge nicht bindend.

		TEILUNG																					
Modell	Ø	6½	7	7½	8	8½	9	9½	10	10½	11	11½	12	12½	13	13½	14	14½	15	15½	16	16½	17
GK523S	4"					108 112		116 120		128 132	136	144		156 160		168	176	180	188	192	200		
		Nadeldicke 0.85 mm																					
		Nadeldicke 0.70 mm									Nadeldicke 0.70 mm			Nadeldicke 0.60 mm									

HINWEIS:

Die in der vorliegenden Broschüre beschriebenen Merkmale sind indikativ und könnten ohne jegliche Vorankündigung geändert werden.

Für eine vollständige Auflistung der optionalen Zubehörteile wenden Sie sich bitte an das Vertriebsnetz von Lonati. Jegliche durch den Mißbrauch der Maschinen herrührende Verantwortung ausgeschlossen.

EINZYLINDER GK523S

STROMAUFNAHME

Mit einem Programm eines durchschnittlich langen Strumpfes.

MASCHINENMODELL	VERBRAUCH KWH
GK523S	0.45 - 0.50

DRUCKLUFTVERBRAUCH

Druck am Manometer 6,5 bar, bei 0% Luftfeuchtigkeit und Temperatur am Ausgang aus dem Trockner zwischen 18 °C und 21 °C.

MASCHINENMODELL	ZYKLUSZEIT	VERBRAUCH PRO STANDARDSTRUMPF	VERBRAUCH PRO STANDARDSTRUMPF PRO MINUTE
GK523S	2'45"	NI 11 - ft ³ 0.388	NI 4 - Cfm 0.141

* Bei offenem Strumentista-Hilfsgebläse

VERBRAUCH ABSAUGUNG

Absaugwert am Zylinder = 850 mm/H₂O - Absaugwert an der Fadenhalterdüse = 850 mm/H₂O - Durchschnittsverbrauch = 2.5 m³/min

GERÄUSCHENTWICKLUNG (Maximale akustische Emission für die Modelle der Serie GK)

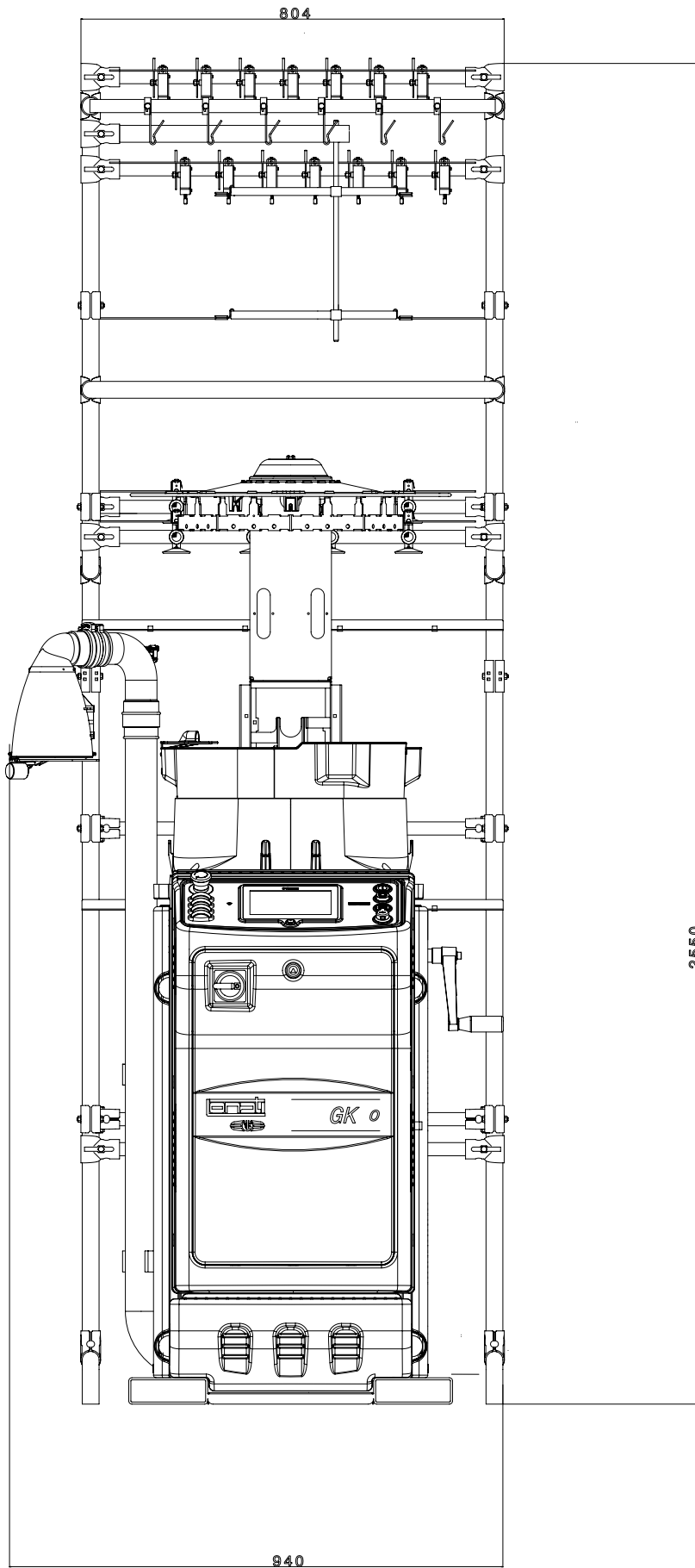
Schalldruckpegel auf der Bezugsfläche L_{pA} = 79.5 dB - Schallintensitätspegel = L_{wA} 96.6 dB - Peak = 109.3 dB

SCHMIERMITTEL

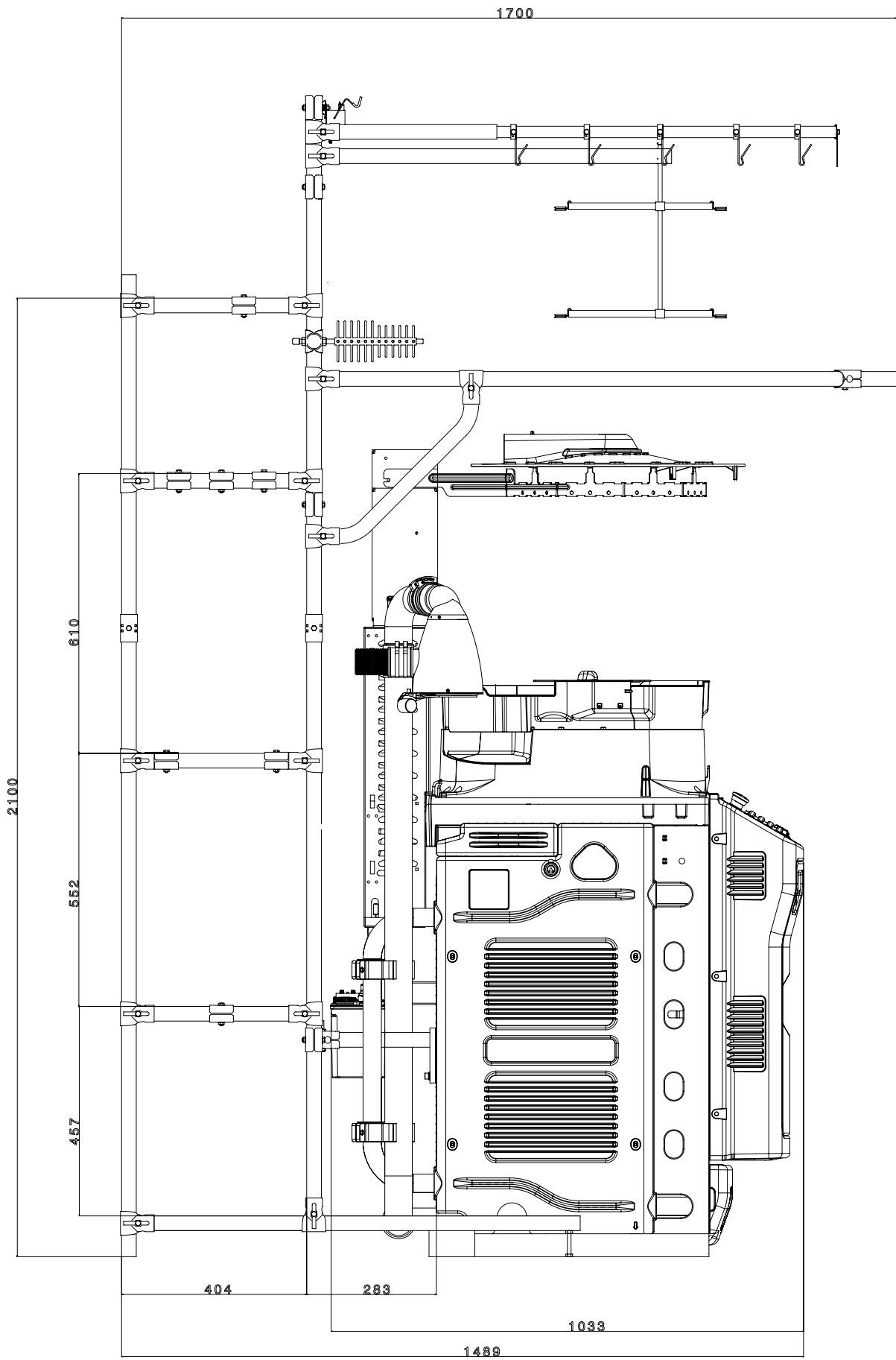
Durchschnittlicher Verbrauch für 100 Dutzend = 270 g. Lonati empfiehlt: Klüber Madol 183 Supreme - Fuchs Trax 16C

FETT

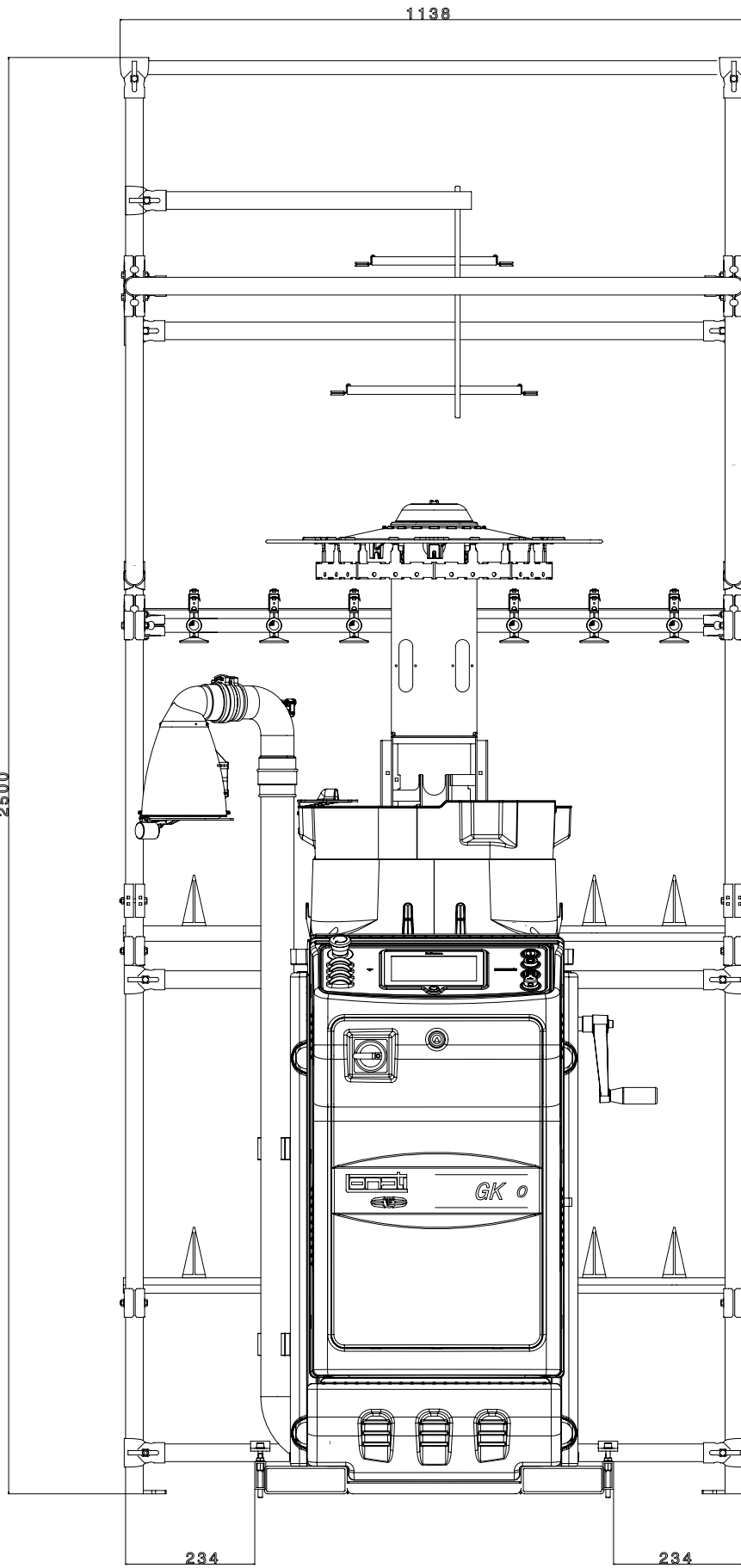
Lonati empfiehlt für Dichtungen, Kugellager, usw.: TechnolubeSeals Damping grease Nyogel 774F-1



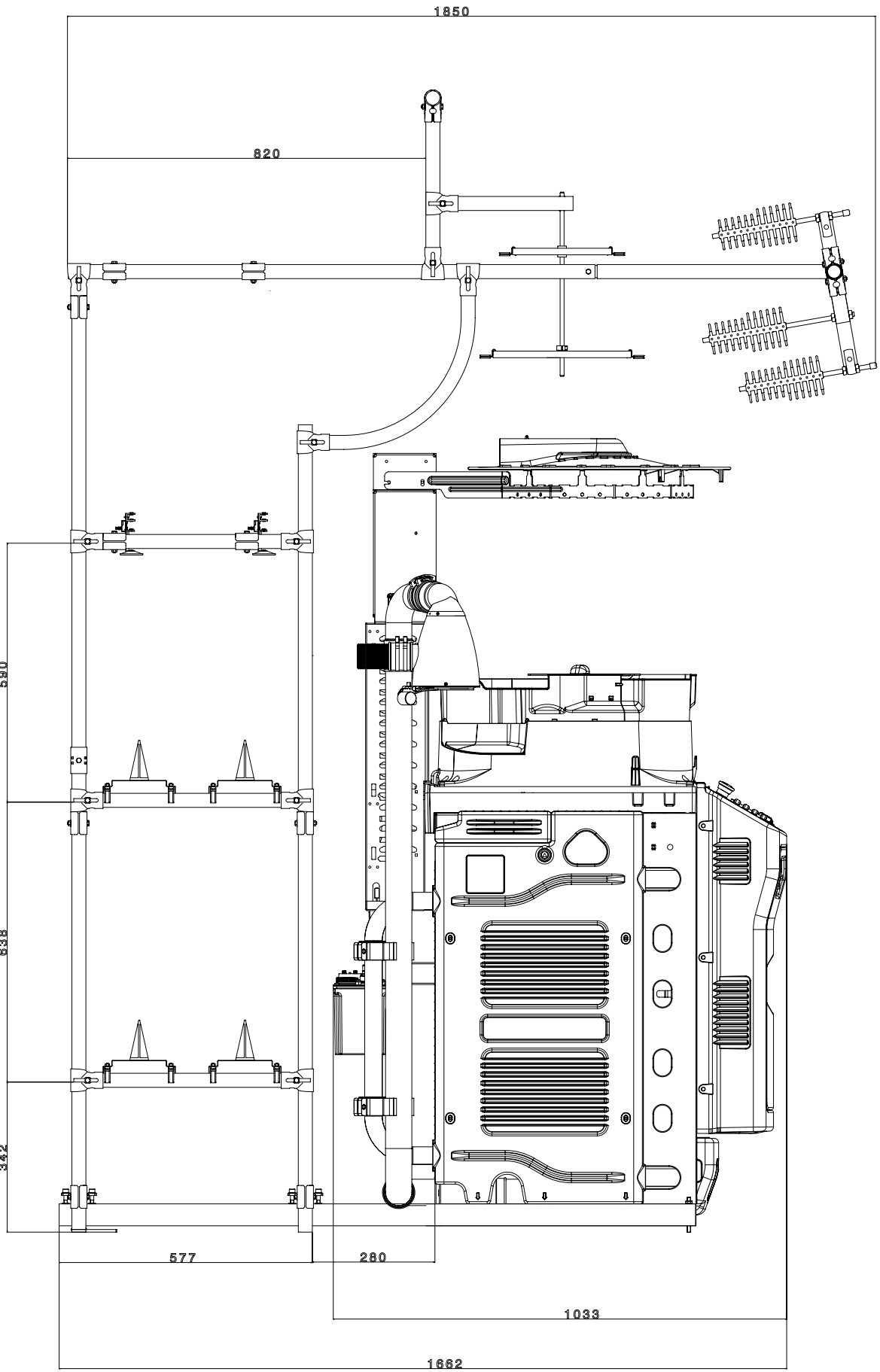
BESCHREIBUNG	CODE	ANZAHL AN SPULEN	GEWICHT KG.	ANMERKUNGEN
SPULENGATTER	G1930040	28	20	Standardausführung
SPULENGATTER	G1930041	28	20	Ausführung mit Reißschutz by BTR



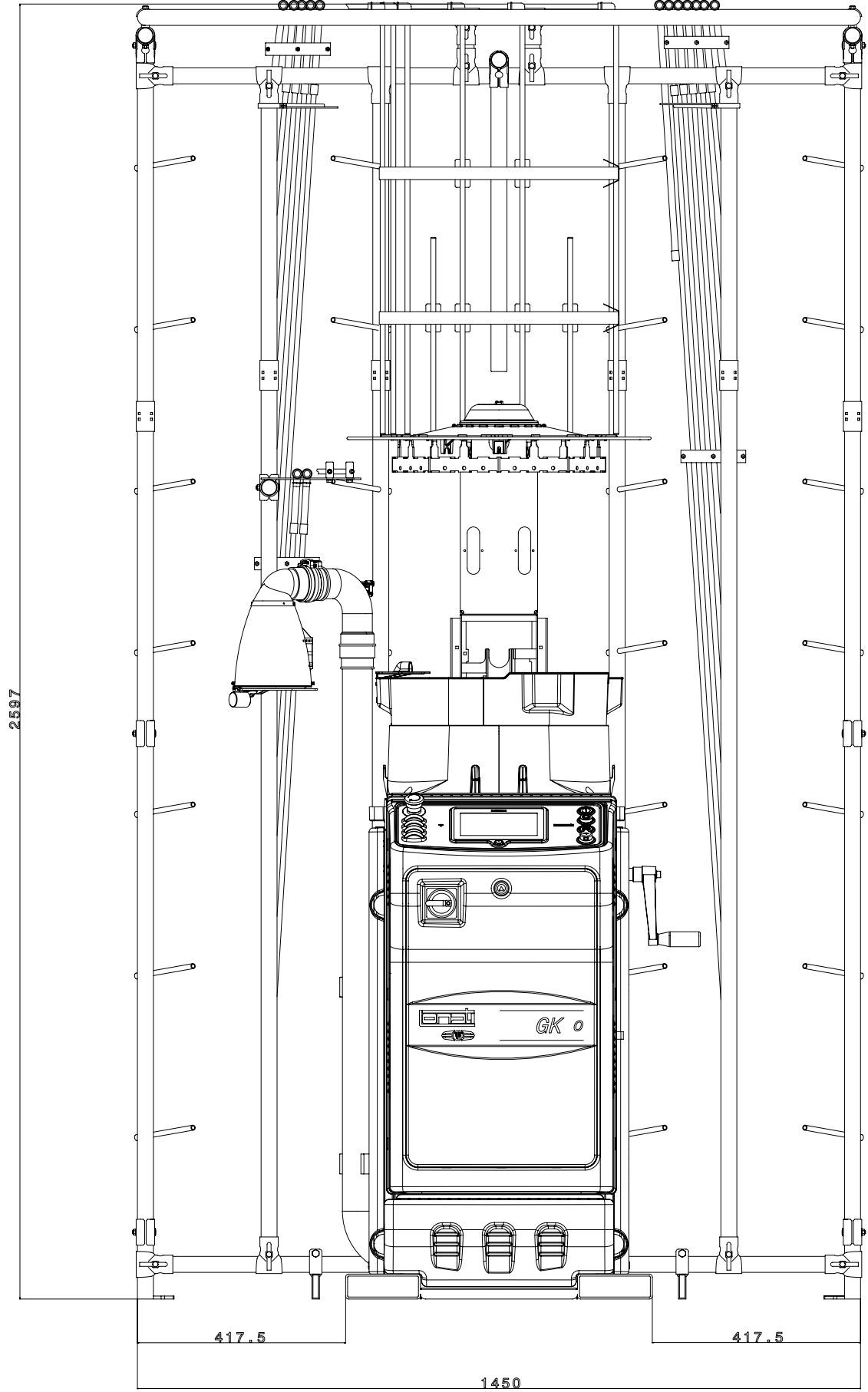
BESCHREIBUNG	CODE	ANZAHL AN SPULEN	GEWICHT KG.	ANMERKUNGEN
SPULENGATTER	G1930040	28	20	Standardausführung
SPULENGATTER	G1930041	28	20	Ausführung mit Reißschutz by BTSR



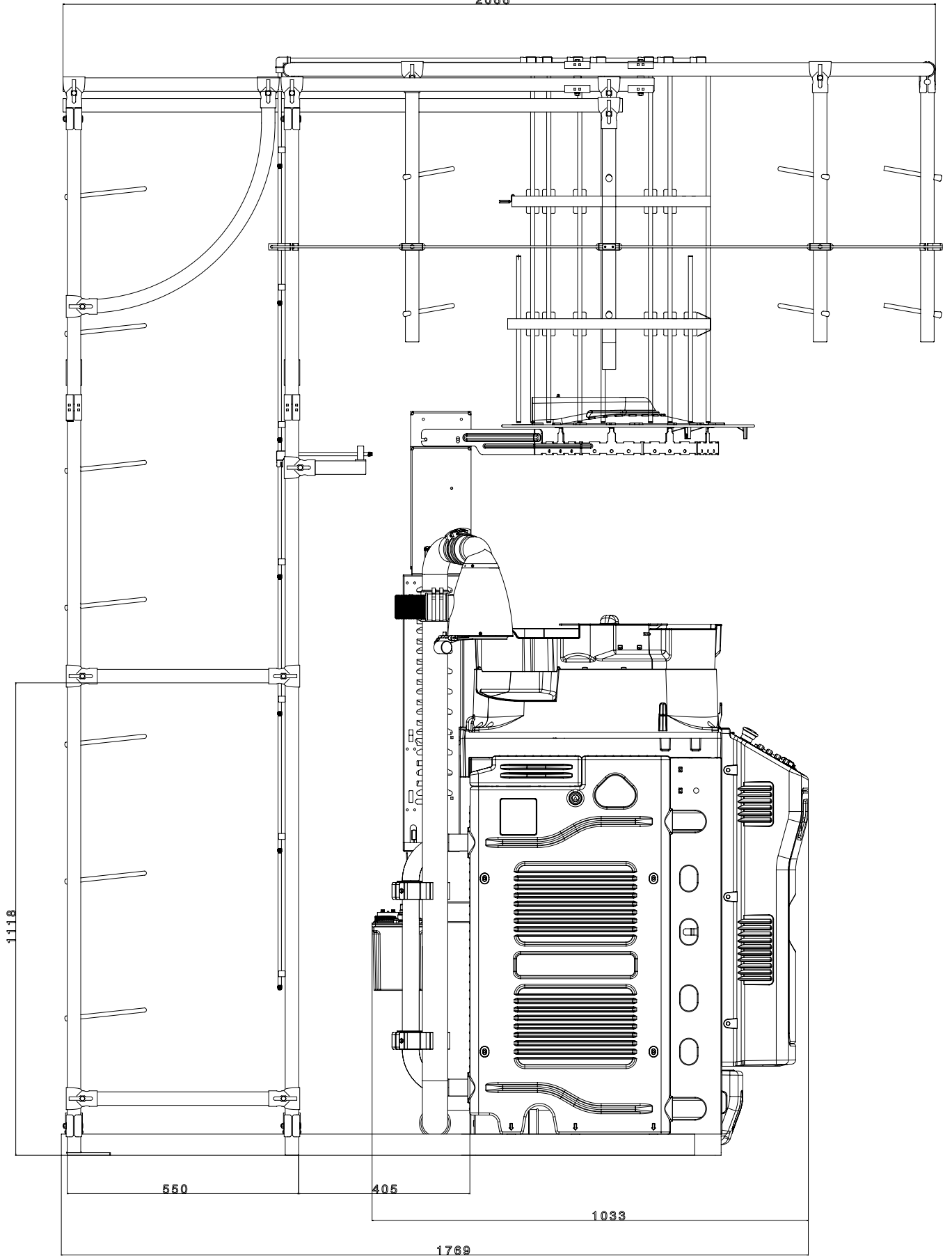
BESCHREIBUNG	CODE	ANZAHL AN SPULEN	GEWICHT KG.	ANMERKUNGEN
SPULENGATTER	G3930061	28	51	Standardausführung
SPULENGATTER	G3930062	28	51	Ausführung mit Reißschutz by BTR



BESCHREIBUNG	CODE	ANZAHL AN SPULEN	GEWICHT KG.	ANMERKUNGEN
SPULENGATTER	G3930061	28	51	Standardausführung
SPULENGATTER	G3930062	28	51	Ausführung mit Reißschutz by BTSR



BESCHREIBUNG	CODE	ANZAHL AN SPULEN	GEWICHT KG.	ANMERKUNGEN
SPULENGATTER	G1930213	52	65	-



BESCHREIBUNG	CODE	ANZAHL AN SPULEN	GEWICHT KG.	ANMERKUNGEN
SPULENGATTER	G1930213	52	65	-





LONATI SPA

Via Francesco Lonati, 3 | 25124 Brescia (Italy)
Tel. +39 030 23901 | Fax +39 030 2310024
C.F.: 01469680175 | P.iva: 02096730961
info@lonati.com - www.lonati.com